

## A DALLAS iBUTTON tartó, és fogadó egységek

Az iBUTTON a DALLAS cég "intelligens gombja" egy fémházba zárt chip, ami kinézetre egy gombelemhez hasonlít, és szinte lehetetlen tönkre tenni.

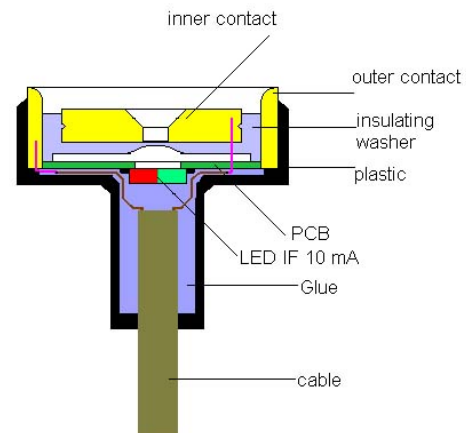
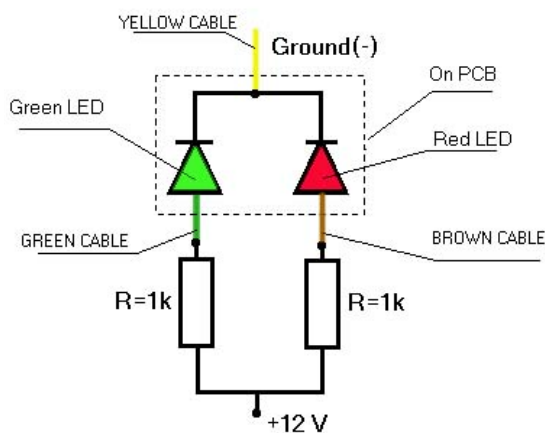
Több fajtája létezik. Van gyárilag programozott, és van a felhasználó által (is) programozható. Van "nem felejtő" RAM memóriával ellátott, és van, amelyikből a környezet hőmérséklete, vagy a pontos idő is kiolvasható. A legegyszerűbb típus, a DS1990A csupán egy egyedi, gyárilag beprogramozott, azonosító számmal rendelkezik.



### Fogadó egységek:

#### R-2-M12 olvasó, fogadó:

- Előlapra szerelhető
- Krómozott fogadó tányér
- Vízálló
- Kétszínű, három lábú (piros/zöld) visszajelző LED
- 40 centiméteres kábel



#### R-2-S olvasó, fogadó:

- Előlapra szerelhető
- Krómozott fogadó tányér
- Vízálló
- Kétszínű, három lábú (piros/zöld) visszajelző LED
- 40 centiméteres kábel

Kulcstartóra fűzhető ibutton tartók:Holder-F5 :

A műanyag tartót pár másodpercig forró vízbe kell dugni, és így a gomb könnyedén bepattintható.

További információ: Torkos Csaba 8100 Várpalota Táncsics u. 7. Telefon: napközben: 88/473-784, egész nap: 06/30/9472-294, email: mikroklub@vnet.hu internet: <http://www.eprom.hu> , <http://www.mikroklub.hu>